

3. 図面化

3. 図面化

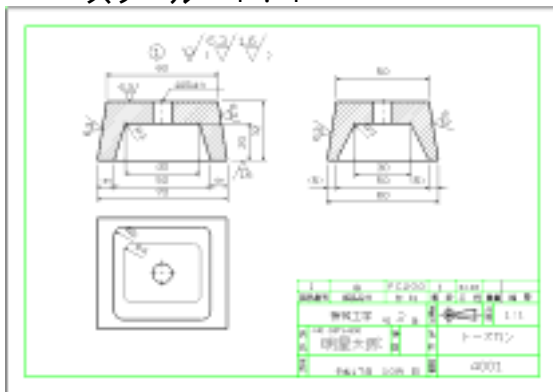
3.1 部品図

図面枠 A4横(部品図用)

(1) 台

ファイル保存名 : dai

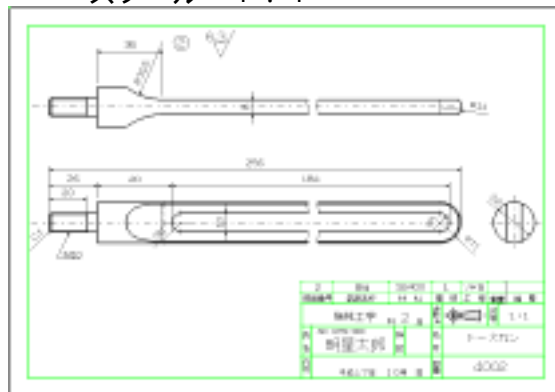
スケール 1 : 1



(2) 支柱

ファイル保存名 : shichu

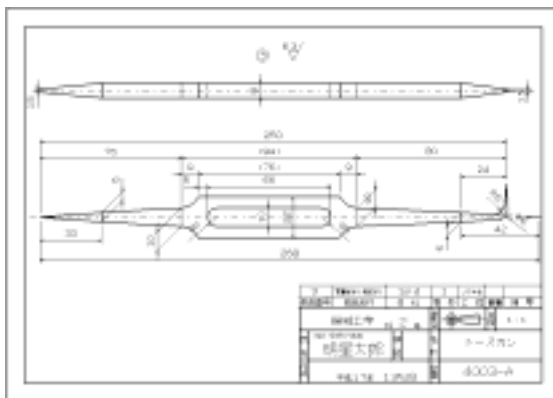
スケール 1 : 1



(3) 罫書き針 (測定針)

ファイル保存名 : kegakibari

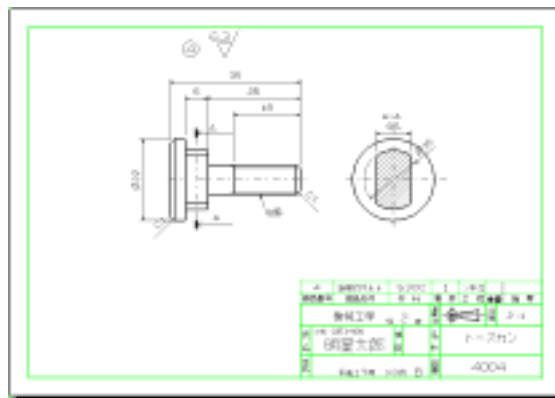
スケール 1 : 1



(4) 針取付ボルト

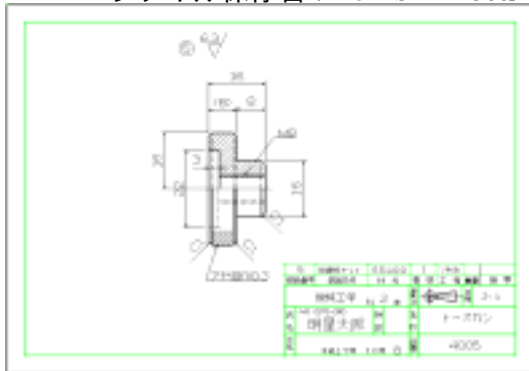
ファイル保存名 : haritoritukebolt

スケール 2 : 1



(5) 針締付ナット

ファイル保存名 : harishimetukenut ,スケール 2 : 1



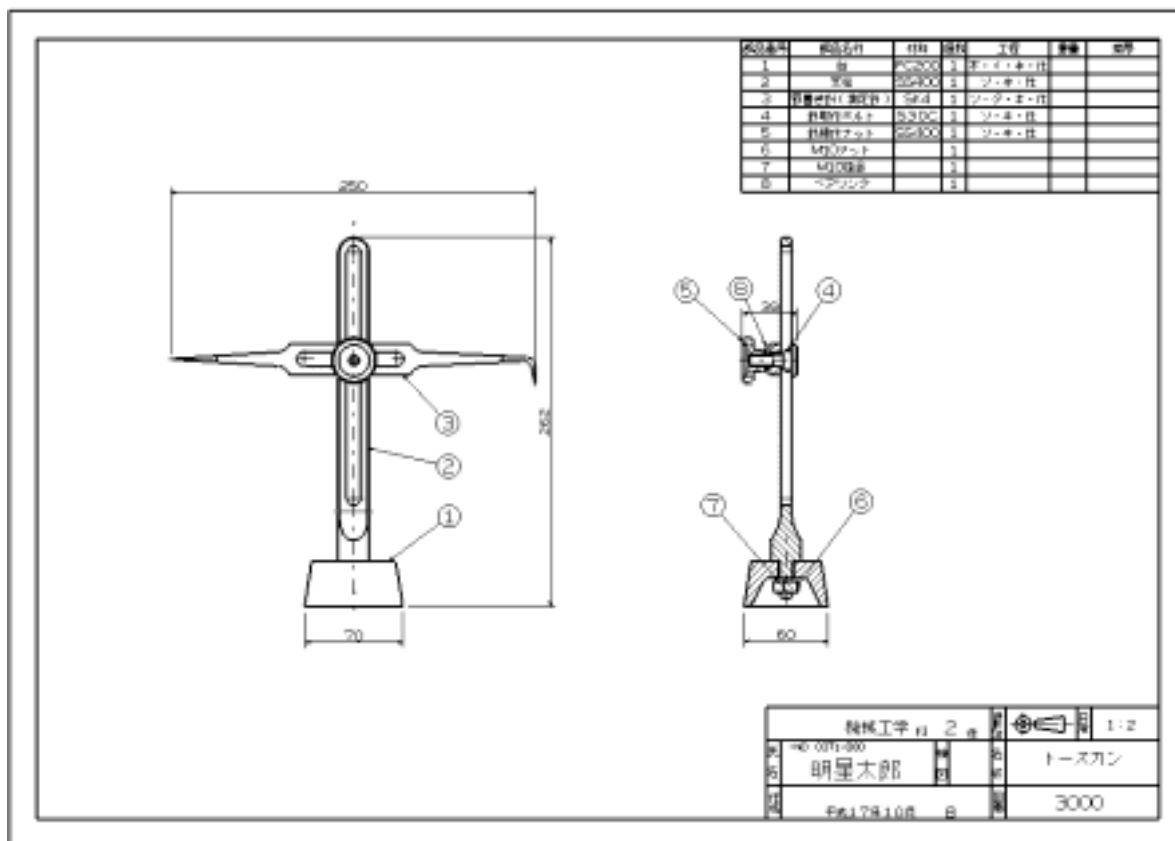
3. 図面化

3.2 組立図

図面枠 A3横 (組立図用)

ファイル保存名: torskan

スケール 1:2



注) 断面図をとるとき針取付ボルト、M10ナット、座金は外観図とする。