



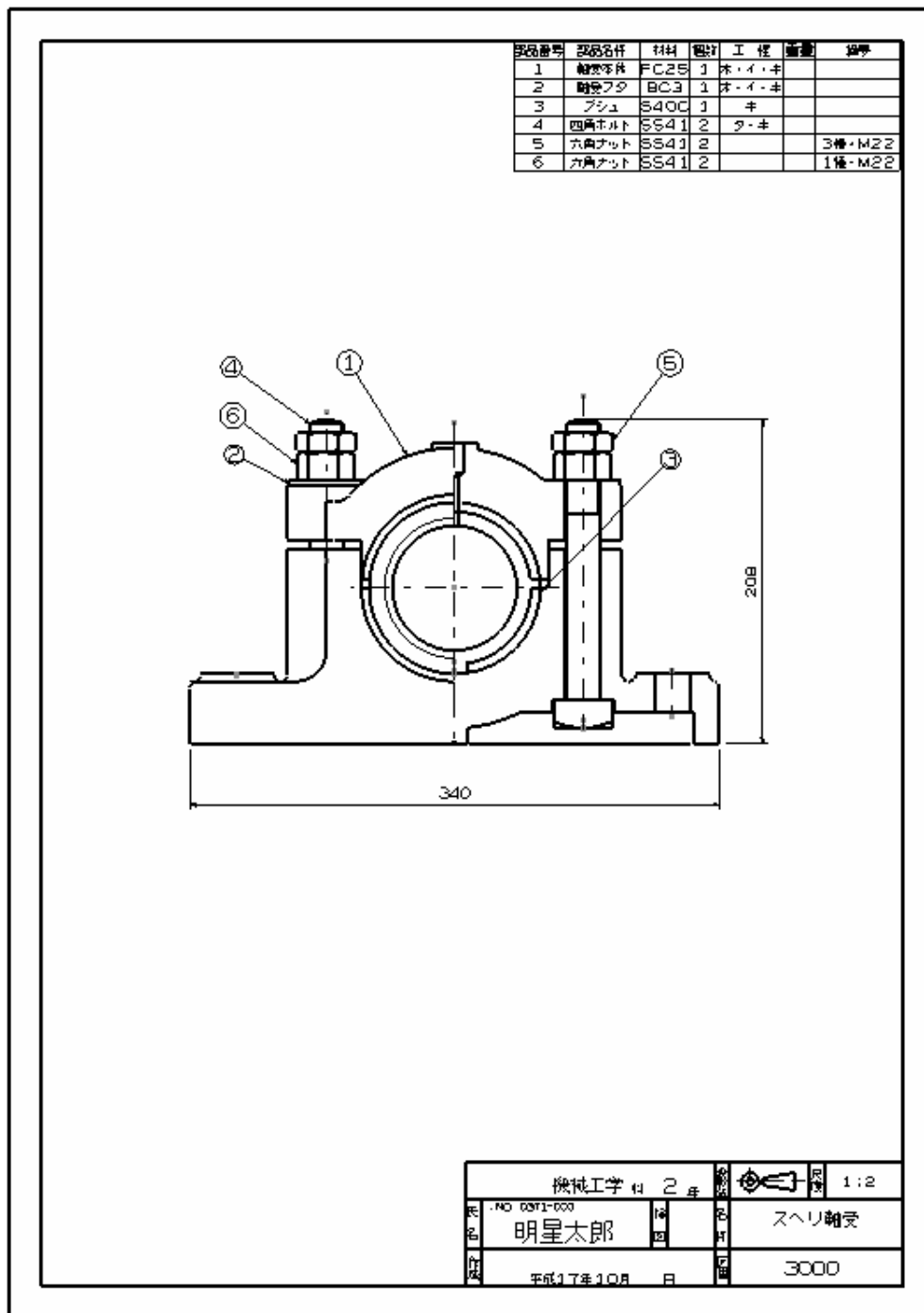
3. 図面化

3.2 組立図

ファイル保存名 : suberijikuuke

図面枠 A3 たて (組立図用)

スケール 1 : 2



注) 断面図をとるとき四角ボルト、六角ナットは外観図とする・