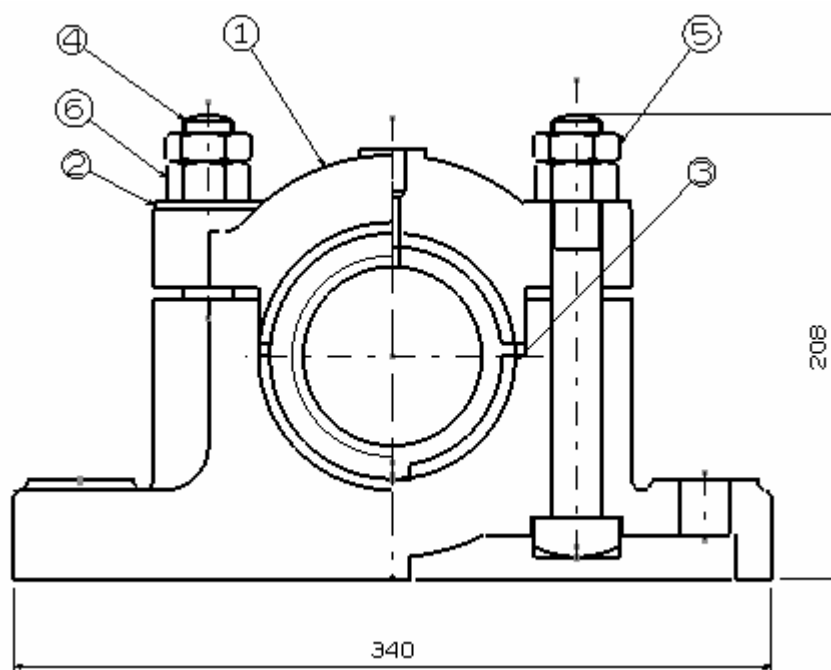


2. 組立設計

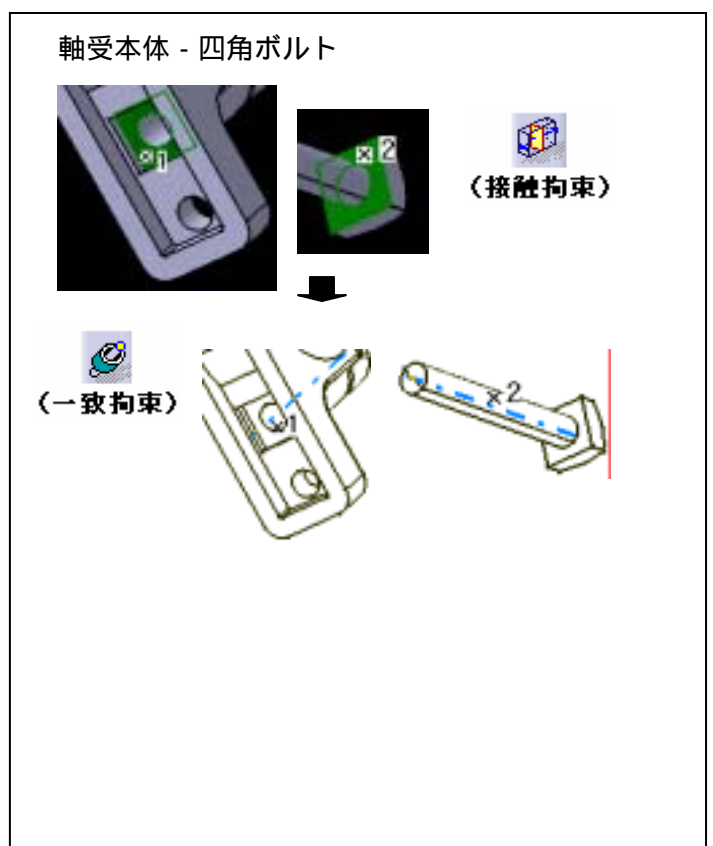
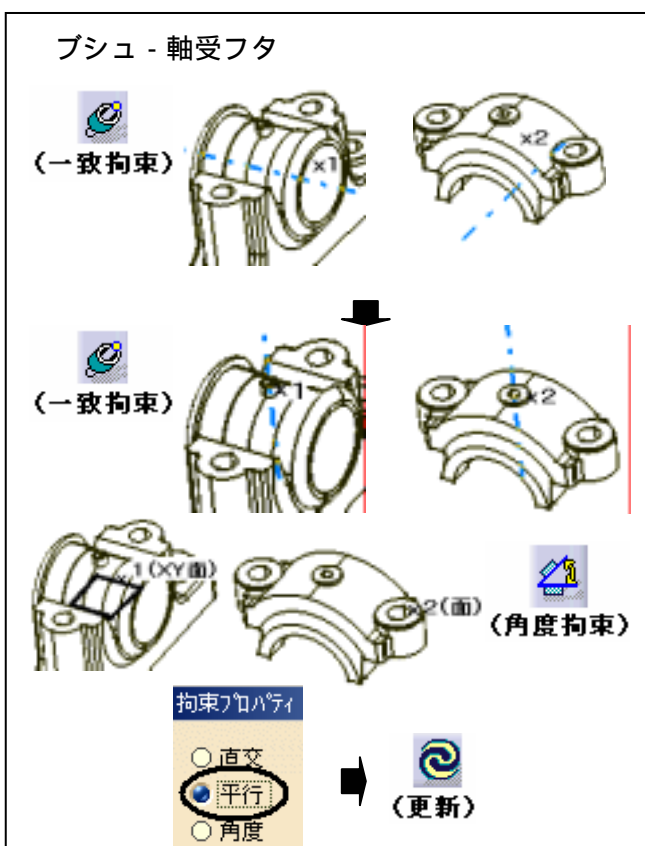
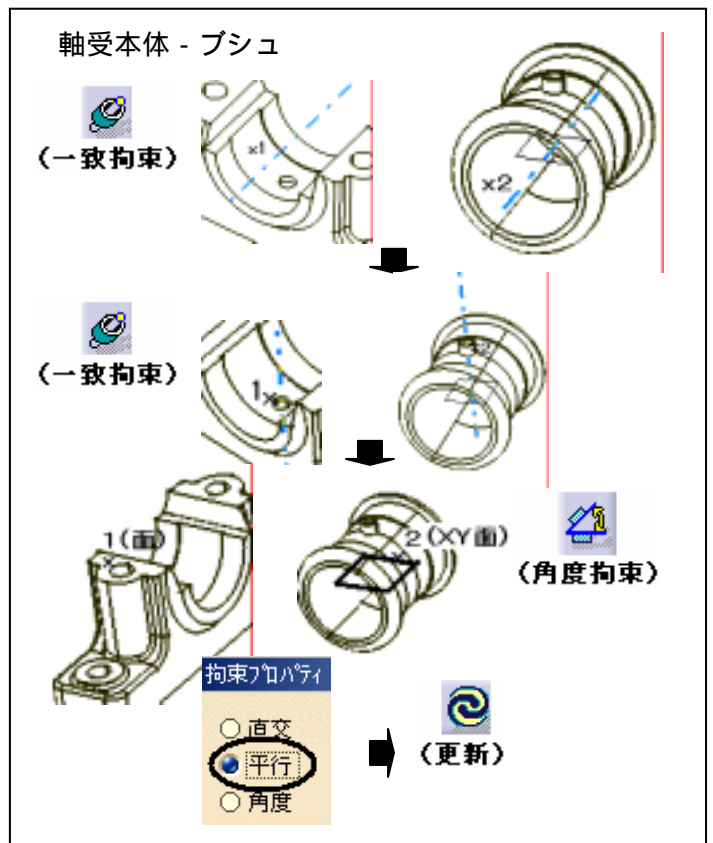
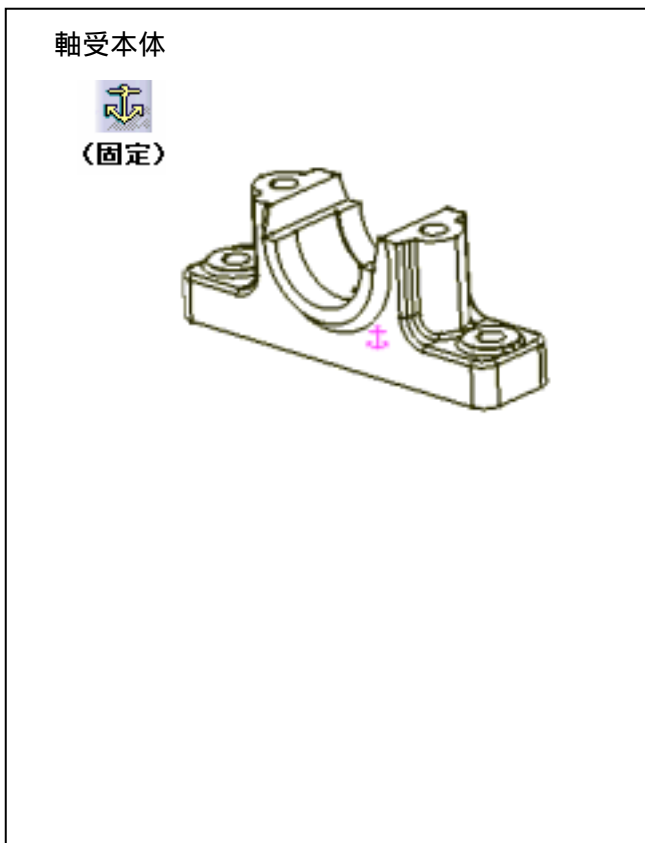
2. 組立設計

ファイル保存名 : suberijikuuke



部品番号	部品名称	材料	個数	工程	重量	摘要
1	軸受本体	FC25	1	木・イ・キ		
2	軸受フタ	BC3	1	木・イ・キ		
3	プシュ	S40C	1	キ		
4	四角ボルト	SS41	2	タ・キ		
5	六角ナット	SS41	2			3種・M22
6	六角ナット	SS41	2			1種・M22

2. 組立設計



2. 組立設計

のつづき

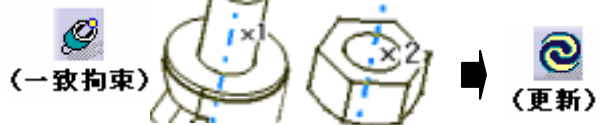


(角度拘束)

(更新)

片側も同様に の処理をする。

軸受フタ、四角ボルト - 1種六角ナット



片側も同様の処理をする。

1種六角ナット、四角ボルト - 3種六角ナット



(更新)

片側も同様の処理をする。

完 成

