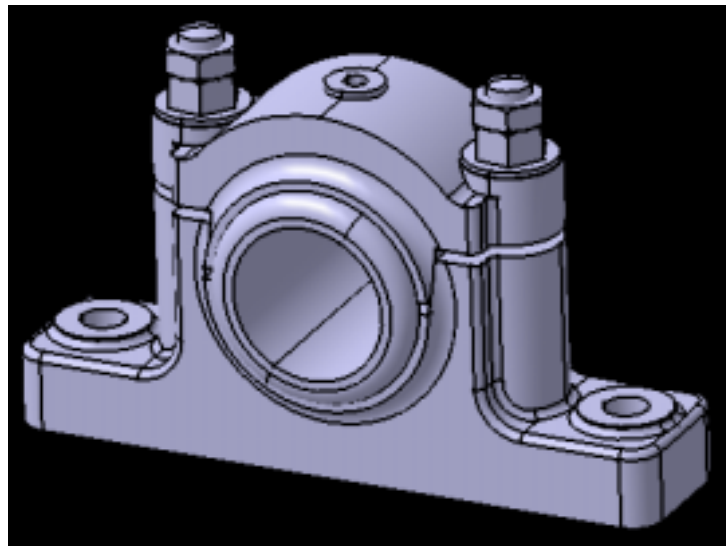


CATIA V5

# 3D-CAD

スベリ軸受-



平成18年10月

明星大学 機械システム工学科